

RIVAL

PRODUCTOS ESPECIALES



L Í N E A
+SEGURIDAD+



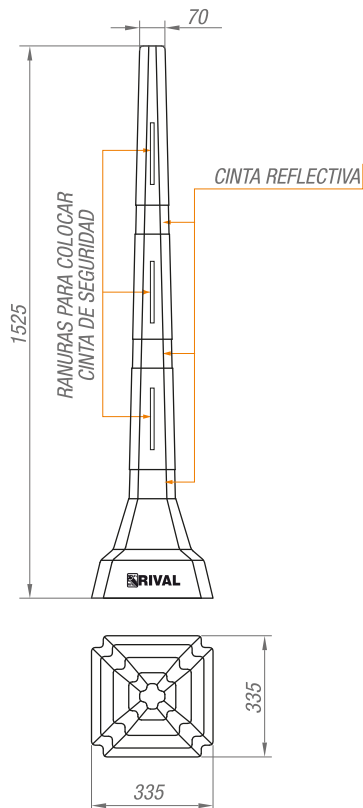
+SEGURIDAD+

L Í N E A **+SEGURIDAD+**

El constante desarrollo en las diferentes áreas de la construcción, industrias, vialidad y otras actividades productivas, requieren elementos diferenciadores para seguridad.

PLÁSTICOS RIVAL desarrolla y fabrica los mejores elementos de seguridad, que ayudan a la prevención de accidentes de trabajo, con los más altos estándares de calidad y normas internacionales de seguridad.

+SEÑALIZADOR TUBULAR HUECO



DATOS TÉCNICOS

PESO SEÑALIZADOR TUBULAR: 2.0 kg (aprox.)

MEDIDAS BASE: 335x335 mm

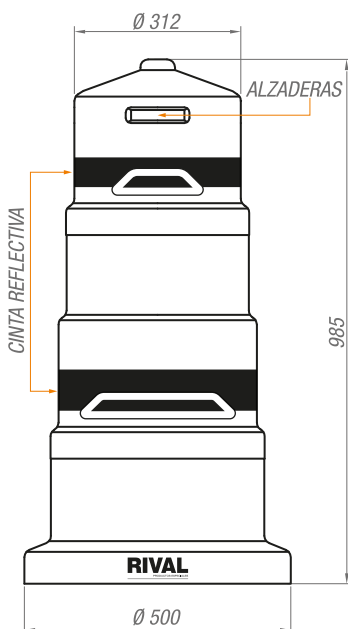
ALTURA: 1.525 mm

MATERIAL: PEMD



+SEGURIDAD+

+SEÑALIZADOR CANECÓN T1



DATOS TÉCNICOS

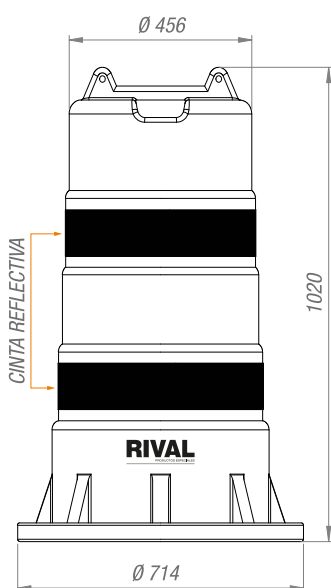
PESO CANECÓN INCLUIDO YESO: 6.0 kg (aprox.)

DIÁMETRO BASE: 500 mm

ALTURA: 985 mm

MATERIAL: PEMD

+CILINDRO CANECÓN T2 HUECO



DATOS TÉCNICOS

PESO CANECÓN: 6.0 kg (aprox.)

DIÁMETRO BASE: 714 mm

ALTURA: 1020 mm

MATERIAL: PEMD



+SEGURIDAD+

+BARRERA SEÑALIZADOR T1



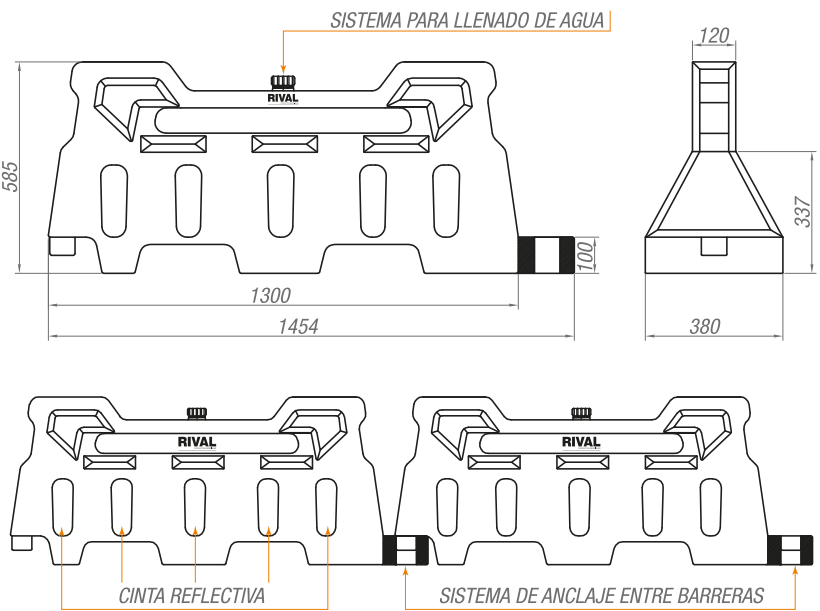
DATOS TÉCNICOS

PESO BARRERA: 8 kg (aprox.)

MEDIDAS DE BASE: 1454mm - 1300mm (sin encastre)
x 380mm

ALTURA: 585mm

MATERIAL: PEMD





+SEGURIDAD+

+BARRERA SEÑALIZADOR T2



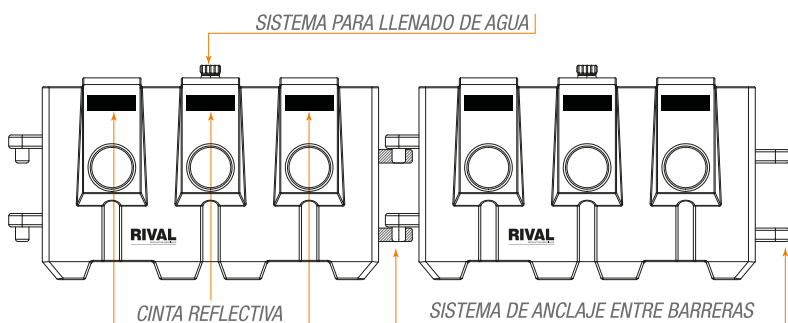
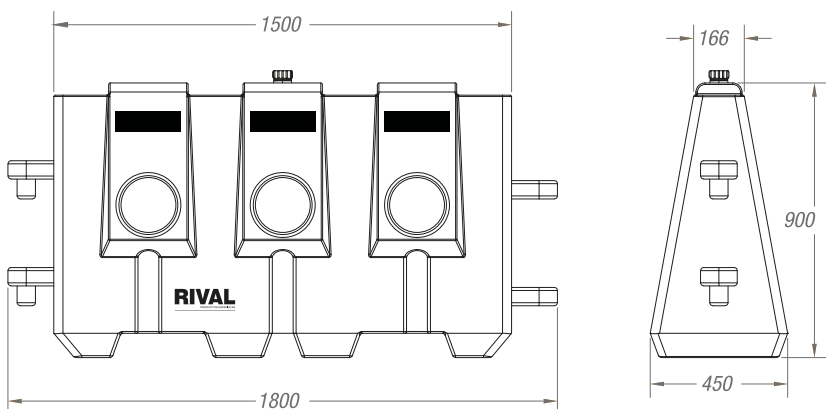
DATOS TÉCNICOS

PESO BARRERA: 14 kg (aprox)

MEDIDAS DE BASE: 1800mm x 450mm

ALTURA: 900mm

MATERIAL: PEMD





+SEGURIDAD+

+CANALIZADOR DE TRÁNSITO PREMIUM



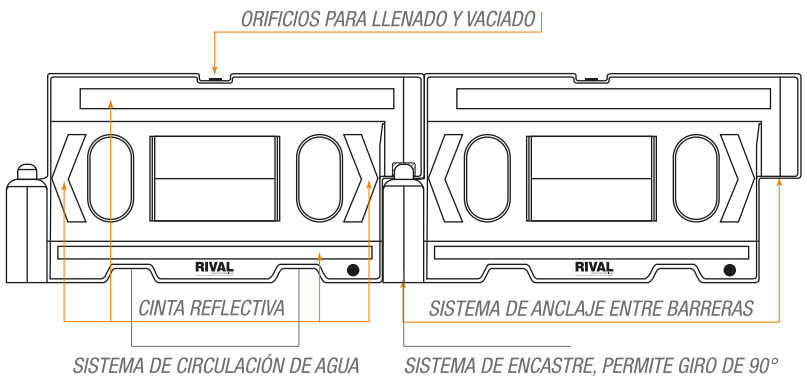
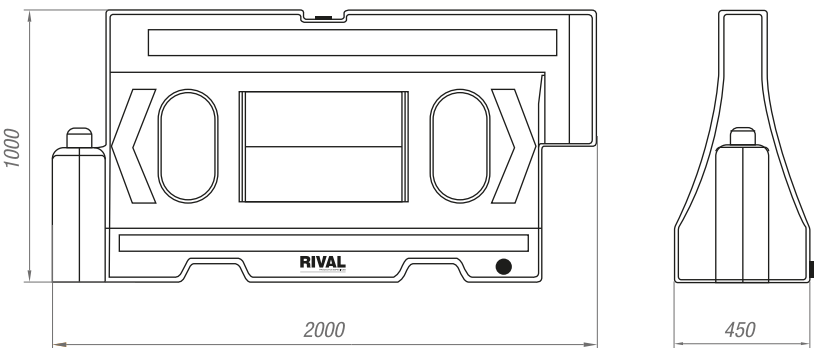
DATOS TÉCNICOS

PESO: 28 Kg(aprox)

MEDIDAS DE BASE: 2000mm x 450mm

ALTURA: 1000mm

MATERIAL: PEMD





+SEGURIDAD+

+BARRERA VIAL ALTA



DATOS TÉCNICOS

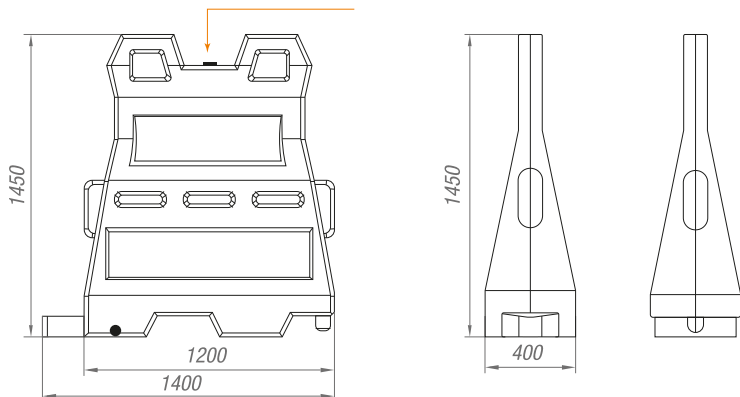
PESO: 25 Kg (aprox)

MEDIDAS DE BASE: 1400mm - 1200mm (sin encastre)
x 400mm

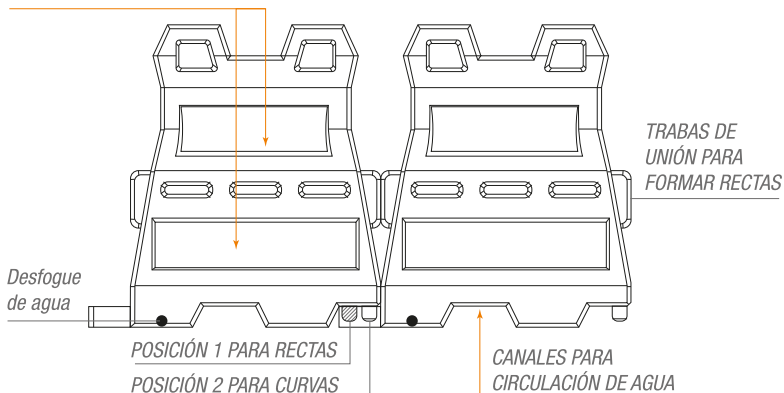
ALTURA: 1450mm

MATERIAL: PEMD

ORIFICIOS PARA LLENADO Y VACIADO



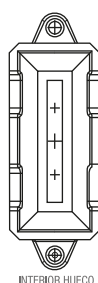
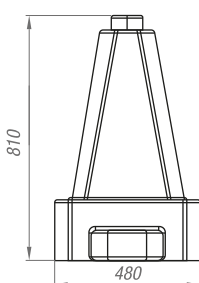
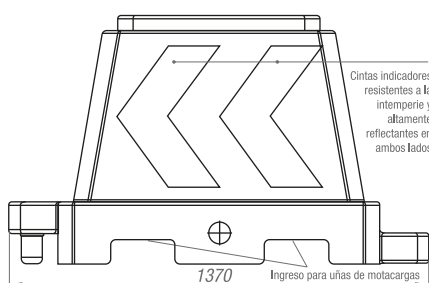
ESPACIOS GRANDES PARA CINTA
REFLECTIVA O LETREROS





+SEGURIDAD+

+BARRERA SEÑALIZADOR APILABLE



DATOS TÉCNICOS

PESO: 17 kg (aprox.)

MEDIDAS DE BASE: 1370mm x 480mm

ALTURA: 810mm

MATERIAL: PEMD

HECHOS EN ECUADOR POR

RIVAL

PRODUCTOS ESPECIALES

www.plasticosrival.com

VENTAS CUENCA

· Conmutador: (07)289 0144 · (07)289 0753 ·

VENTAS GUAYAQUIL

· Telfs.: (04)460 1690 · (04)460 1805 ·

VENTAS QUITO

· Telfs.: (02)332 5138 · (02)332 5207 ·

ecommerce@plasticosrival.com

ventas@plasticosrival.com

www.tienda.plasticosrival.com